

Manómetro baja presión (ventómetro) 8010.



Características:

Los manómetros de cápsula están diseñados según norma EN 837-3 para satisfacer las más altas exigencias en aplicaciones en que existe la necesidad de medir bajas presiones.

El elemento sensible es una cápsula, totalmente construida en acero inoxidable AISI 316L, constituida por dos membranas circulares, de ondulaciones concéntricas, unidas por soldadura.

Están realizados para cubrir la demanda en la industria petroquímica, química, alimentaria, Farmacéutica, etc...

Un cierre mediante aro tipo bayoneta estampado, y un buen diseño de junta, lo convierten en un instrumento a prueba de polvo, salpicaduras y vapores, con un grado de estanqueidad IP 65.

Aplicaciones:

Especialmente indicado para medir muy bajas presiones, principalmente de gas, comprendidas entre 25 y 600 mbar.

Ideal como indicadores de flujo de aire, nivel de líquido y corriente de aire.



Datos Técnicos:

Precisión: Clase 1, s/ DIN EN 837-3

Rangos: 0-25 mbar a 0-600mbar

Temperatura de trabajo: -20°C /+60°C

Conexión: Acero inox.316L salida inferior G 1/2".

Material capsula: Acero inox.316L

Ajuste de cero: En el frontal

Esfera: Aluminio blanco con doble escala (inH2O y mbar).

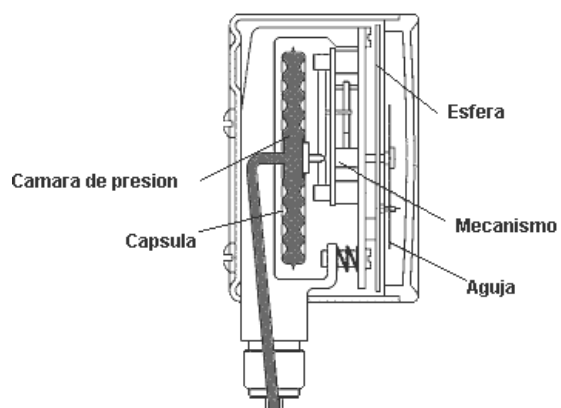
Aguja: Aluminio negro

Caja: Acero inoxidable, Diámetro Nominal 100 mm.

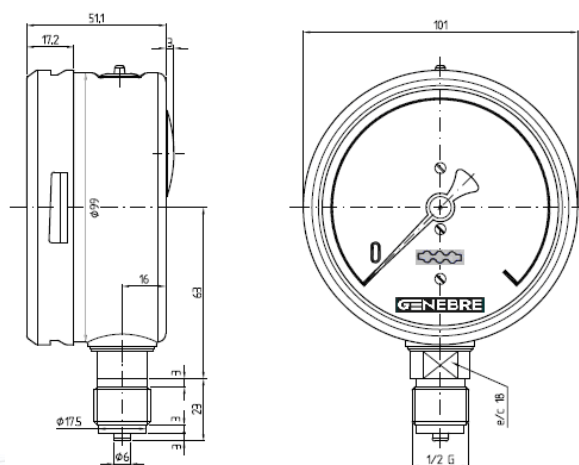
Aro de cierre: tipo bayoneta

Visor: Cristal laminado.

Interior manómetro de capsula



Dimensiones Generales



ESCALA

Ref	Escala (mbar)	Escala (inH2O)
8010 025	0 – 25	0 – 10
8010 040	0 – 40	0 – 16
8010 060	0 – 60	0 – 24
8010 100	0 – 100	0 – 40
8010 250	0 – 250	0 – 100
8010 600	0 – 600	0 – 240