

## Manómetro con muelle tubular

8012

### Características.

Manómetro diseñado para trabajar en la industria en general y en especial donde se exija montar un instrumento robusto (intemperie y ambientes agresivos).

Construcción en acero inoxidable 304.

Diámetro: 100 mm.

Norma aplicable EN 837-1.

### Datos Técnicos

Precisión: Clase 1, s / EN 837-1

Rangos: 0 ~ 1 bar / 0 ~ 600 bar

Temperatura de trabajo: -20°C / +60°C

Conexión: Acero inox.304 salida inferior G ½"

Esfera: Aluminio blanco con números en azul y negro

Escala: doble escala (psi / bar)

Aguja: Aluminio negro con tornillo micrométrico

Caja: Acero inoxidable 304, Diámetro Nominal 100 mm

Aro de cierre: tipo bayoneta

Visor: Cristal laminado

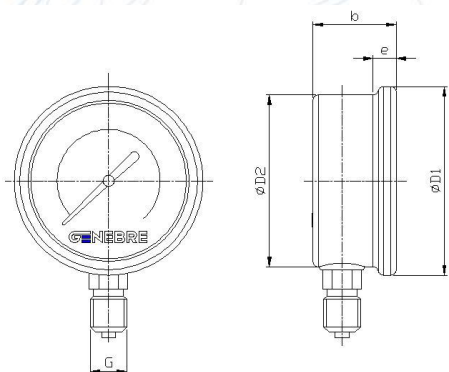
Protección: IP65

Opcional:

Puede llenarse con glicerina para aquellas instalaciones en las que los procesos así lo requieran: vibraciones y fuertes oscilaciones de presión.



### Dimensiones.



D1	D2	b	e	G
110	100	45	15	G ½"

Ref	Escala (bar)	Escala (psi)
8012 001	0 - 1	0 - 15
8012 002	0 - 2	0 - 30
8012 006	0 - 6	0 - 90
8012 010	0 - 10	0 - 150
8012 016	0 - 16	0 - 230
8012 025	0 - 25	0 - 350
8012 060	0 - 60	0 - 900
8012 100	0 - 100	0 - 1500
8012 250	0 - 250	0 - 3500
8012 600	0 - 600	0 - 9000