

PROOP

Professional Operator Panel.

10" Operator Panel - PROOP 10

7" Operator Panel - PROOP 7



10" Panel de Operador

Pantalla táctil TFT LCD de 10.1" de ancho

Resolución 1024x 600 (16 millones de colores)

Pantalla táctil Resistente

Iluminación LCD LED

Duración de la luz de fondo mínima de 50000 horas a 25 ° C

Luminancia (cd/m2) 270

7" Panel de operador

Pantalla táctil TFT LCD de 7"

Resolución 800 x 480(260.000 colores)

Pantalla táctil Resistente

Iluminación LCD LED

Duración de la luz de fondo mínima de 50000 horas a 25 ° C

Luminancia (cd/m2) 300

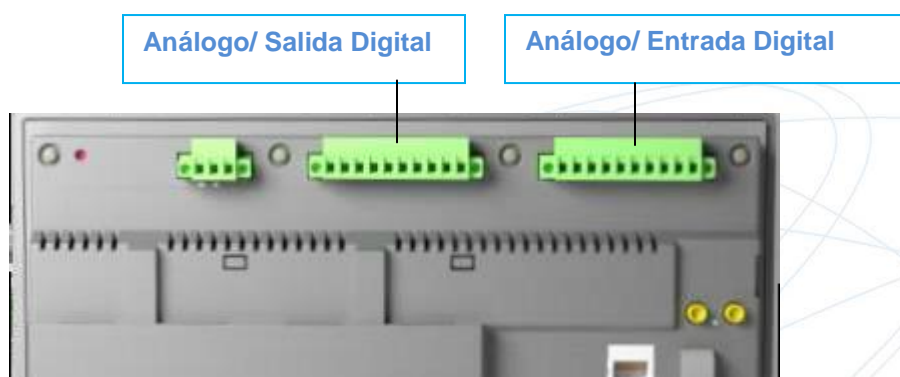
Entrada analógica / digital interna-soporte de puerto de salida.

7" Panel de Operador

- 4 Entrada digital
- 4 Salida digital

10" Panel de Operador

- 5 Entrada digital
- 4 Salida digital
- Entrada analógica de 2 x 4...20 mA
- Entrada analógica opcional: 0...10 Vdc o 0...50 mv o PT100
- Salida analógica opcional: 0 ... 10Vdc



MODO SIMULACIÓN EN LÍNEA / FUERA DE LÍNEA

Simulación en línea:

La pantalla de visualización diseñada, el comando macro y la comunicación PLC se pueden probar en el PC sin cargarse en el dispositivo de prueba.

Simulación fuera de línea:

La proyección previa del diseño puede realizarse sin cargar en la compilación y el dispositivo PROOP

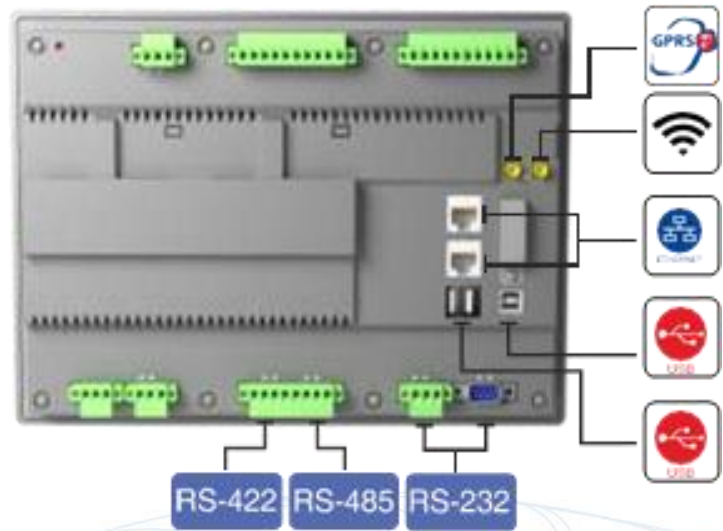


CARACTERÍSTICAS DE COMUNICACIÓN.



MODBUS ASCII
MODBUS RTU
MODBUS TCP/IP




Communication protocols





CARGA Y DESCARGA DEL PROYECTO A TRAVÉS DE USB.

- Carga y descarga del proyecto a través de USB o ETHERNET
- La transferencia de datos de alta velocidad a través de USB 2.0 y puerto ethernet permite una carga o descarga rápida del proyecto.

-  Entrada USB (con conexión de cable USB): carga del proyecto
-  Entrada de host USB (con memoria flash): descarga / carga del proyecto
-  Entrada de host USB para teclado, conexión de mouse

SOPORTE DE FORMATO REGIONAL



Los formatos de hora, fecha y número se pueden establecer para los territorios locales

FREE TYPE Y WINDOWS®FONT SUPPORT



El usuario puede crear su propia biblioteca de fuentes.

Microsoft Windows Font file format (Windows FNT)
TruType (TTF), PostScript Type 1 (PFA/PFB),
Bitmap Distribution format (BDF)
CID-Keyed Type 1, compact Font (CFF)
OpenType Fonts SFNT-based bitmap fonts, Portable Compiled
Format (PCF), Portable Font Resource (PFR), Type 42
(Limited support) supports front types.



GRAFICOS / CARACTERISTICAS VISUALES

El usuario puede crear su propia biblioteca de imágenes.
Más de 100 elementos prefabricados basados en vectores.
Soporte basado en vectores de imagen definida por el usuario (SVG).
BMP, GIF, JPG, JPEG, PNG, PMB, PGM, TIFF, XPM Formato de apoyo de imagen.
Infraestructura de dibujo visual mejorada; antialiasing, compatibilidad de mezcla alfa.

Fácil de usar macro EMKO.

Capaz de controlar el procesamiento de los datos recopilados y la entrada -salida interna
Adaptación de las aplicaciones de monitoreo de producción ERP / MES, soporte de
cliente macro y SQL para su uso en estas aplicaciones.



CODIGO DE PRODUCTOS	Proop-7L	Proop-7L.E	Proop-7C	Proop-7C.E
Tipo de pantalla	7" TFT LCD			
Colores de la pantalla	260K COLORS			
Resolución	800 x 480			
Método Táctil	Análogo resistivo			
Luz de fondo LCD	LED			
Luminancia (cd/m2)	300			
Vida de retroiluminación	Min 50000 horas a 25°C			
MCU	ARM cortex- A series			
Memoria Flash	4GB eMMC			
RAM	512 MB DDR3 SDRAM			
Dispositivo USB	1 x USB 2.0			
Host USB	1 x USB 2.0			
Serial Com-1	RS-232 (DB-9 socket)			
Serial Com-2	RS-232 (Terminal)			
Serial Com-3	RS-485 (Terminal)			
Ethernet	X	10/100 Mbps	X	10/100 Mbps
Entrada Digital	X		4 x digital	
Salida Digital	X		4 x digital	
Entrada Analógica			X	
Entrada Analógica Opcional			X	
Salida Analógica			X	
Salida Analógica Opcional			X	
Reloj en tiempo real	Incorporar			
Voltaje de Funcionamiento	18...30 Vdc			
Consumo de Energía	6W			
Batería RTC	Batería de Litio 3V (botón de conexión Cr2032)			
Duración de la batería RTC	5 Años			
Temperatura de Funcionamiento	0...50°C			
Temperatura de Almacenamiento	-20...60°C			
Humedad de Funcionamiento	0...90% RH (no condensado)			
Dimensiones	206 x 152 x 50 mm			
Recorte del Panel	196 x 142 mm			
Peso	700 g			



Proop-10L	Proop-10L.E	Proop-10C	Proop-10C.E	Proop-10p
		10.1" TFT LCD		
		16M colores		
		1024x600		
		Análogo resistivo		
		LED		
		270		
		Min 50000 horas a 25°C		
		Serie ARM Cortex-A		
		4GB eMMC		
		512 MB DDR3 SDRAM		
		>=85 dB		
		1x USB 2.0		
		1x USB 2.0		
		RS-232(DB-9enchufe)		
		RS-232(Terminal)		
		RS-485(Terminal)		
x	10/100 Mbps	x		10/100Mbps
	x			5 x digital
	x			5 x digital
		x		2 x 4...20mA
		x		0...10Vdc o 0...50Mv o PT-100
		x		2 x 4...20 mA
		x		0...10 Vdc
		Incorporar		
		18...30 Vdc		
		8W		
		Bateria de litio 3V (Boton de conexión Cr2032)		
		5 años		
		0...50°C		
		-20...60°C		
		0...90%RH (no condensado)		
		278 x 200 x 50 mm		
		265 x 186 mm		
		1300 g		